

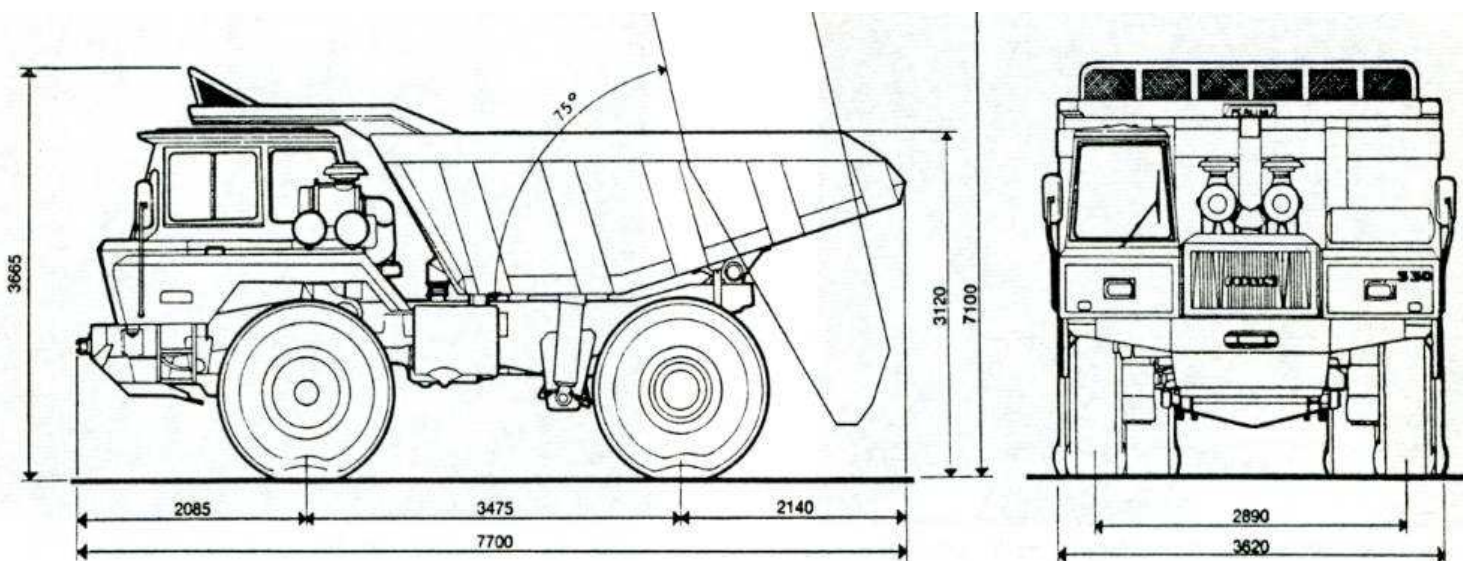
Dumper



PERLINI S 30 G

MATRICOLA INTERNA:	DMP 08
S/N :	741876
DATA ACQUISTO:	2000
ANNO COSTRUZIONE:	1974
N. CESPITE:	25
Peso complessivo a pieno carico:	54.000 kg.
Tara veicolo con cassone:	24.000 kg.
Portata utile:	30.000 kg.
MOTORE:	GM 8V 71T N 70 7083-7300
S/N MOTORE:	
CICLO E N° CILINDRI:	2 tempi - 8 cilindri V
POTENZA MAX a 210 g/1" (netta):	304 HP
TRASMISSIONE:	Allison CLBT 5860
PNEUMATICI:	18.00 - 25
MISURA CERCHIO:	25" x 13.00
PRESSIONE Ant. e Post. :	6 KG/cm ²
IMPIANTO FRENI:	
Asse Anteriore:	Pneumoidraulico
Asse Posteriore:	Pneumatico
Pressione circuito:	7 Atm
Serbatoio aria 1° asse:	28 litri
Serbatoio aria 2° asse:	52 litri
Serbatoio aria servizi:	24,5 litri
CONSUMI a 2100 giri lt/h:	70,77

Rifornimenti:	Litri
Olio motore :	36
Olio cambio:	70
Olio differenziale e riduz. ruote:	76
Olio impianto idroguida:	21
Olio impianto di ribaltamento:	212
Olio sospensione anteriore:	39
Olio sospensione posteriore:	19
Acqua impianto raffreddamento:	75
Gasolio serbatoio carburante:	216

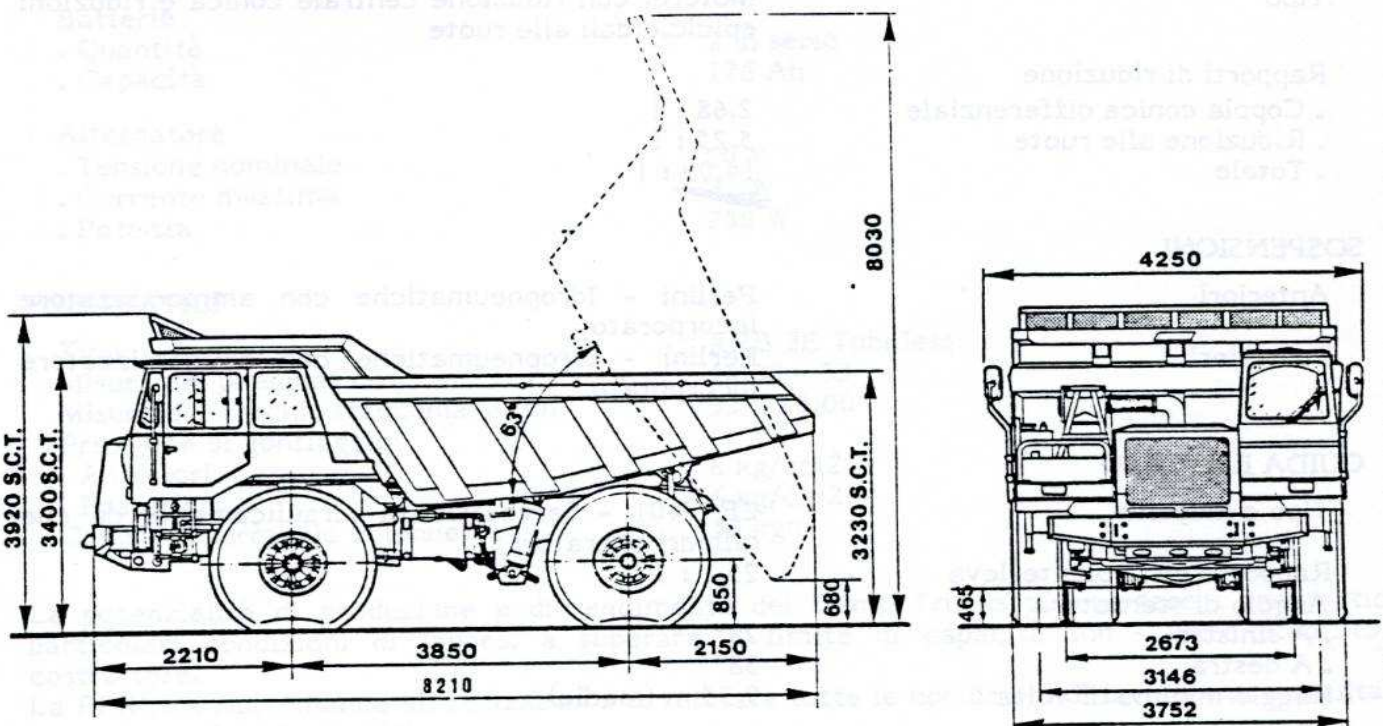




PERLINI DP 366 C

MATRICOLA INTERNA:	DMP 12
S/N :	812719
DATA ACQUISTO:	06/06/2006
ANNO COSTRUZIONE:	1981
N. CESPITE:	1191
Peso complessivo a pieno carico:	64.600 kg.
Tara veicolo con cassone:	28.600 kg.
Portata utile:	36.000 kg.
MOTORE:	GM 12V 71N
S/N MOTORE:	68111
CICLO E N° CILINDRI:	2 tempi - 12 cilindri
POTENZA MAX (SAE):	420 HP a 2100 giri/min
CILINDRATA TOTALE:	13941 cm ³
TRASMISSIONE:	Allison Automatic CLBT 750
S/N TRASMISSIONE:	44896
PNEUMATICI:	18.00 - 33
MISURA CERCHIO:	33 X 13.00
PRESSIONE Ant. e Post. :	6 KG/cm ²
IMPIANTO FRENI:	Pneumatico a 2 circuiti indipendenti
Freni :	A TAMBURO, AGENTI SU 4 RUOTE
Pressione esercizio Ant./Post. :	7 kg/cm ²
Asse Ant./Post. :	60 litri
Servizi :	30 litri
CONSUMI a 2100 giri lt/h:	70,77

Rifornimenti:	Litri
Olio motore :	36
Olio trasmissione:	40
Olio assale posteriore:	110
Olio impianto idroguida:	36
Olio impianto di ribaltamento:	160
Olio sospensione anteriore:	2 x (8+9)
Olio sospensione posteriore:	2 x 10
Acqua impianto raffreddamento:	105
Gasolio serbatoio carburante:	500

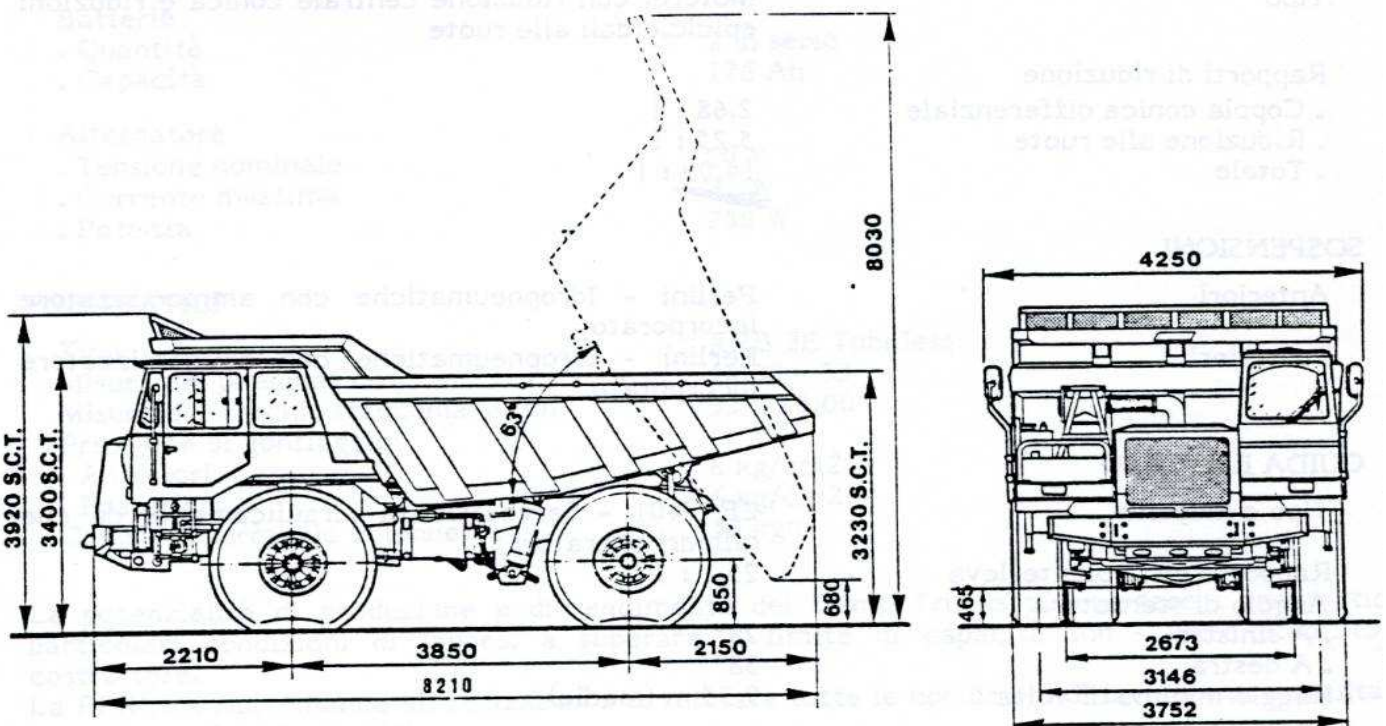




PERLINI DP 366 C

MATRICOLA INTERNA:	DMP 11
S/N :	802683
DATA ACQUISTO:	06/06/2006
ANNO COSTRUZIONE:	1980
N. CESPITE:	1190
Peso complessivo a pieno carico:	64.600 kg.
Tara veicolo con cassone:	28.600 kg.
Portata utile:	36.000 kg.
MOTORE:	GM 12V 71N
S/N MOTORE:	66919X
CICLO E N° CILINDRI:	2 tempi - 12 cilindri
POTENZA MAX (SAE):	420 HP a 2100 giri/min
CILINDRATA TOTALE:	13941 cm ³
TRASMISSIONE:	Allison Automatic CLBT 750
S/N TRASMISSIONE:	
PNEUMATICI:	18.00 - 33
MISURA CERCHIO:	33 X 13.00
PRESSIONE Ant. e Post. :	6 KG/cm ²
IMPIANTO FRENI:	Pneumatico a 2 circuiti indipendenti
Freni :	A TAMBURO, AGENTI SU 4 RUOTE
Pressione esercizio Ant./Post. :	7 kg/cm ²
Asse Ant./Post. :	60 litri
Servizi :	30 litri
CONSUMI a 2100 giri lt/h:	70,77

Rifornimenti:	Litri
Olio motore :	36
Olio trasmissione:	40
Olio assale posteriore:	110
Olio impianto idroguida:	36
Olio impianto di ribaltamento:	160
Olio sospensione anteriore:	2 x (8+9)
Olio sospensione posteriore:	2 x 10
Acqua impianto raffreddamento:	105
Gasolio serbatoio carburante:	500

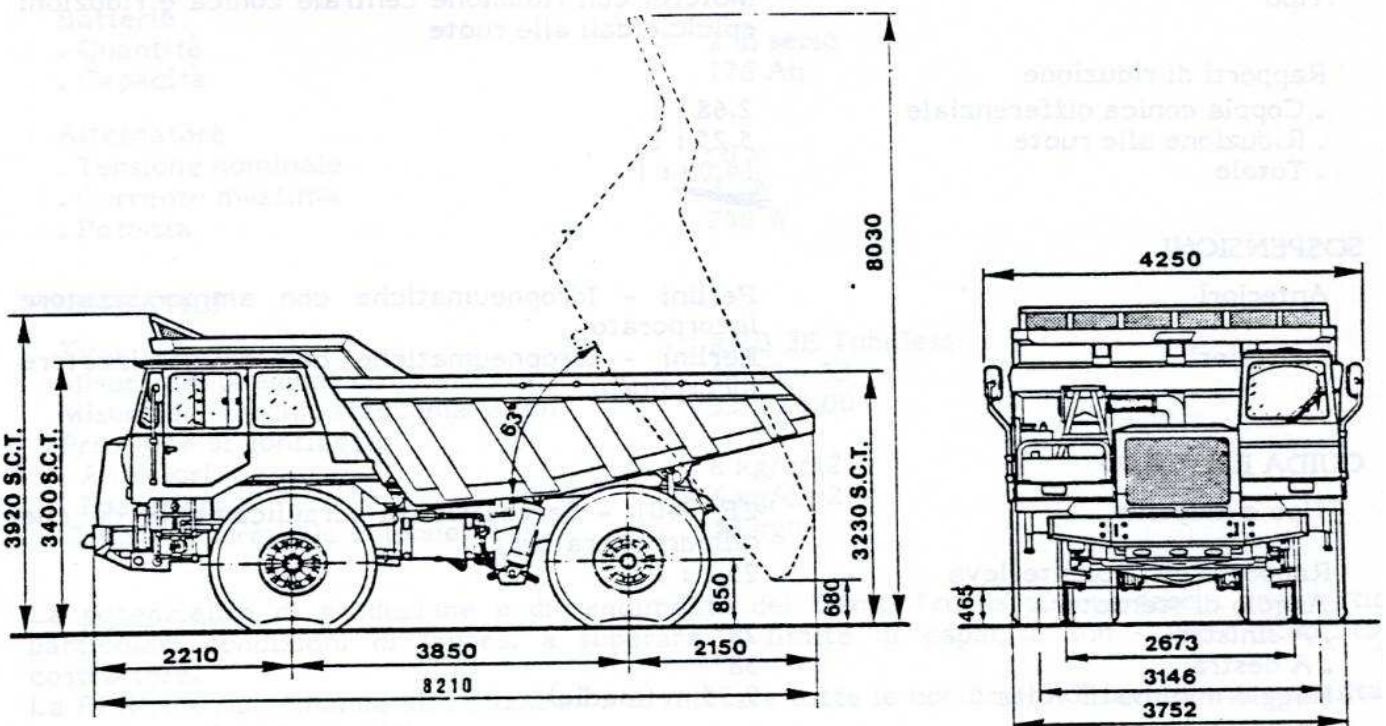




PERLINI DP 366 C

MATRICOLA INTERNA:	DMP 10
S/N :	802603
DATA ACQUISTO:	06/06/2006
ANNO COSTRUZIONE:	1980
N. CESPITE:	1189
Peso complessivo a pieno carico:	64.600 kg.
Tara veicolo con cassone:	28.600 kg.
Portata utile:	36.000 kg.
MOTORE:	GM 12V 71N
S/N MOTORE:	66912
CICLO E N° CILINDRI:	2 tempi - 12 cilindri
POTENZA MAX (SAE):	420 HP a 2100 giri/min
CILINDRATA TOTALE:	13941 cm ³
TRASMISSIONE:	Allison Automatic CLBT 750
S/N TRASMISSIONE:	42487
PNEUMATICI:	18.00 - 33
MISURA CERCHIO:	33 X 13.00
PRESSIONE Ant. e Post. :	6 KG/cm ²
IMPIANTO FRENI:	Pneumatico a 2 circuiti indipendenti
Freni :	A TAMBURO, AGENTI SU 4 RUOTE
Pressione esercizio Ant./Post. :	7 kg/cm ²
Asse Ant./Post. :	60 litri
Servizi :	30 litri
CONSUMI a 2100 giri lt/h:	70,77

Rifornimenti:	Litri
Olio motore :	36
Olio trasmissione:	40
Olio assale posteriore:	110
Olio impianto idroguida:	36
Olio impianto di ribaltamento:	160
Olio sospensione anteriore:	2 x (8+9)
Olio sospensione posteriore:	2 x 10
Acqua impianto raffreddamento:	105
Gasolio serbatoio carburante:	500





ASTRA BM 35

MATRICOLA INTERNA:	DMP 09
S/N :	50112
DATA ACQUISTO:	2005
ANNO COSTRUZIONE:	1981
N. CESPITE:	1133
Peso complessivo a pieno carico:	64.000 kg.
Tara veicolo con cassone:	28.000 kg.
Portata utile:	36.000 kg.
MOTORE:	General Motors 12V - 71N 65

Rifornimenti:	Litri	S/N MOTORE:	
Olio motore :	43,5	N° CILINDRI:	12 a V
Olio cambio :	61	POTENZA MAX (SAE):	456 CV
Olio differenziale posteriore:	35	CILINDRATA TOTALE:	13.948 cm ³
Olio riduzioni finali:	18 + 18	(a 2100 g/1")SAE:	336 KW
Olio impianto di ribaltamento:	300	CAMBIO:	CLBT 5961
Olio sospensione anteriore:	20 + 20	CONVERTITORE:	TC 690
Olio sospensione posteriore:	8 + 8	PNEUMATICI:	18.00 R33 XRB**
Olio impianto sterzo :	50	MISURA CERCHIO:	13.00 x 33"
Olio impianto freni:	1,5 cad.	BATTERIE:	2 x 200 Ah
Acqua impianto raffreddamento:	135		
Gasolio serbatoio carburante:	480		

CONSUMI a 2100 giri lt/h:	70,77
----------------------------------	-------

